



Fortis

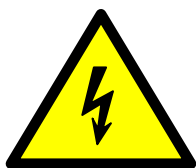
Многофункциональный неуправляемый коммутатор
для систем IP-видеонаблюдения

PSW-1-45-WiFi

Руководство по эксплуатации

Версия 6

Внимание!



Элементы блоков питания находятся под высоким напряжением. Категорически запрещается касаться токопроводящих элементов блоков питания под напряжением.



При подключении компьютера к порту №5 коммутатора переведите джамперы Passive PoE в положение OFF.



Для эффективной работы грозозащиты необходимо:

- наличие качественно выполненного заземления согласно ПУЭ;
- использование экранированной витой пары с применением экранированных разъемов RJ45;
- минимизация длины витой пары и кабелей электропитания;

Содержание

1 Назначение	4
2 Особенности	5
3 Описание	6
3.1 Внешний вид	6
3.2 Расположение элементов	7
3.3 Питание по PoE.....	7
3.4 Грозозащита.....	8
3.5 Перегрузка видеокамер при их зависании.....	9
4 Технические характеристики	10
5 Условия эксплуатации	11
6 Монтаж устройства	11
6.1 Крепление блока.....	11
6.1.1 Установка блока на стену	11
6.1.2 Установка блока на опору.....	12
6.1.3 Установка блока в шкаф TFortis CrossBox.....	12
6.2 Подключение электропитания	13
6.3 Подключение видеокамер и точки доступа	13
7 Гарантии изготовителя	14
8 Техническая поддержка	15

1 Назначение

Устройство PSW-1-45-WiFi - это многофункциональный неуправляемый коммутатор Fast Ethernet в уличном исполнении предназначенный для построения сетей IP-видеонаблюдения.

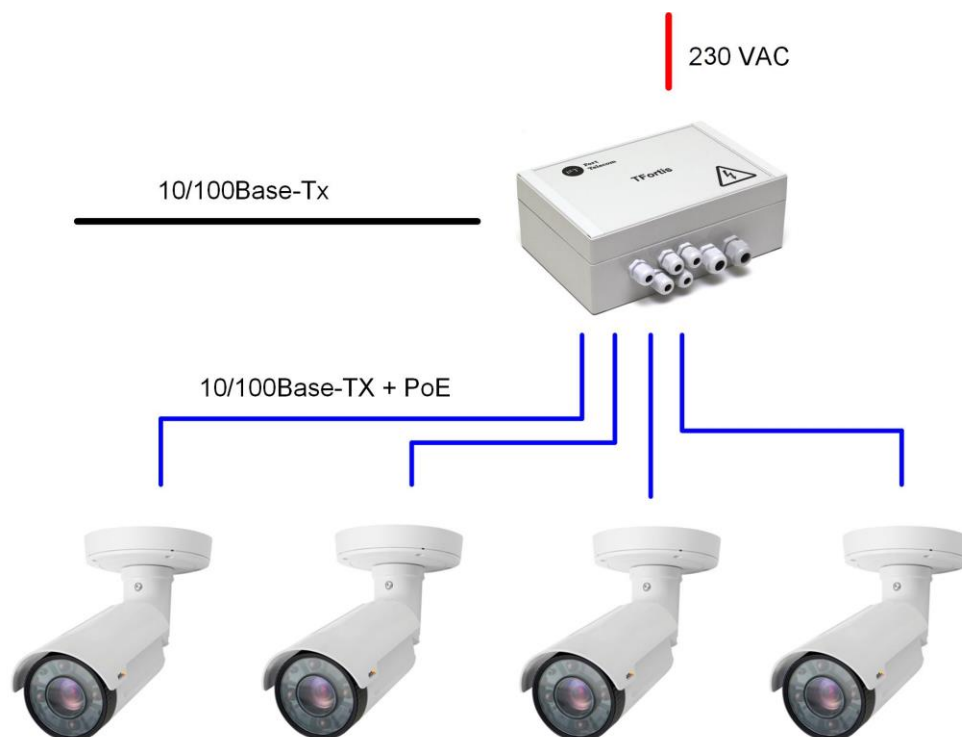


Рисунок 1.1 - Схема подключения PSW-1-45-WiFi по витой паре

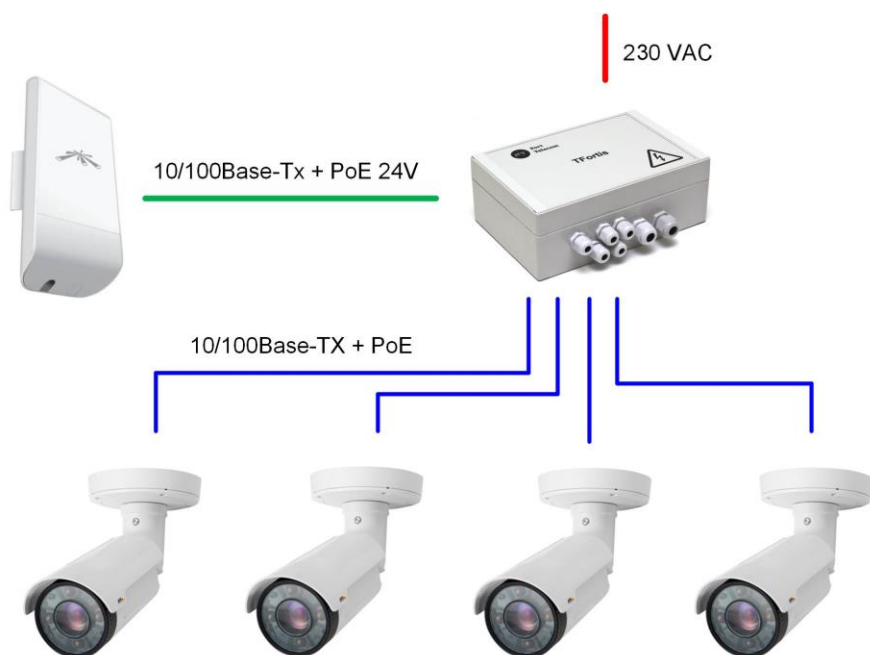


Рисунок 1.2 - Схема подключения PSW-1-45-WiFi по Wi-Fi

2 Особенности

Всепогодное исполнение

Корпус устройства выполнен из технополимера, устойчивого к жестким условиям эксплуатации. Защита от пыли и влаги IP66.

Работа при экстремальных температурах

В устройстве используется индустриальная элементная база, которая отличается расширенным температурным диапазоном. Гарантируется работа от минус 60°C до плюс 50°C.

Поддержка PoE (IEEE802.3af)

Коммутатор может запитать любую PoE видеокамеру, поддерживающую стандарт IEEE802.3af. Питание осуществляется либо по парам с данными (1,2 и 3,6), либо по свободным парам (4,5 и 7,8). Вариант питания определяется джамперами.

Поддержка Passive PoE (24V)

Порт №5 поддерживает питание по технологии Passive PoE 24V, что дает возможность подключать беспроводные точки доступа, например, Ubiquiti или Mikrotik.

Подключение к ~230В

Встроенный БП обеспечивает непосредственное подключение коммутатора к электропитанию ~230 В и исключает потребность в дополнительных БП.

Грозозащита

Встроенная грозозащита по портам Ethernet и питанию ~230 В надежно защищают как коммутатор, так и подключаемые видеокамеры от импульсных помех, наведенных грозовыми разрядами.

Место под автоматы защиты

Внутри коммутатора предусмотрено место для установки автоматов, что исключает необходимость использования дополнительных шкафов.

Автоматическая перезагрузка видеокамер при их зависании

Коммутатор контролирует работу видеокамеры. Если видеокамера зависает, коммутатор автоматически перезагружает ее по PoE. Это позволяет строить необслуживаемые системы IP-видеонаблюдения.

3 Описание

3.1 Внешний вид



Рисунок 3.1.1 - PSW-1-45-WiFi - вид снаружи



Рисунок 3.1.2 - PSW-1-45-WiFi - вид внутри (автоматы не поставляются)

3.2 Расположение элементов

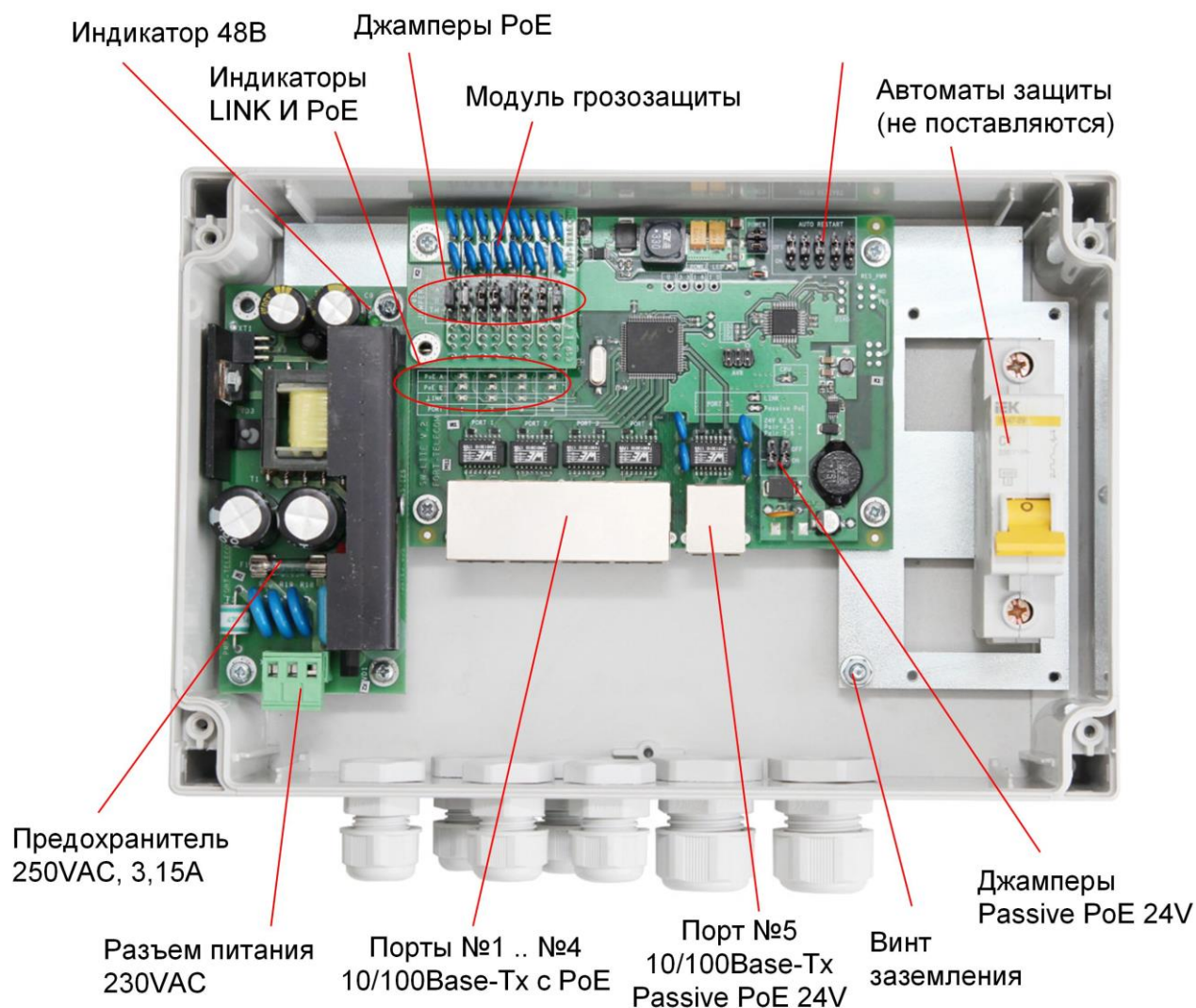


Рисунок 3.2 - Расположение элементов PSW -1-45-WiFi

При нормальной работе процессора индикатор «CPU» должен прерывисто светиться с периодом 2 с (1 с – вкл., 1 с – выкл.)

3.3 Питание по PoE

Коммутатор PSW-1-45-WiFi поддерживает питание по технологии

- IEEE802.3af для портов с №1 по №4
- Passive PoE 24V (пары 4, 5 и 7, 8) для порта №5.

На порту №5 включение Passive PoE определяется положением джамперов. При подключении компьютера к этому порту коммутатора переведите джамперы в положение OFF.

3.4 Грозозащита

Коммутатор PSW-1-45-WiFi имеет встроенную грозозащиту, которая обеспечивают защиту от синфазных и дифференциальных электромагнитных помех для Ethernet портов и цепей питания ~230 В.

Коммутаторы устойчивы к микросекундным импульсным помехам большой энергии по ГОСТ Р 51317.4.5 со степенью жесткости согласно таблице 3.4.1 при критерии качества функционирования В.

Коммутаторы устойчивы к динамическим изменениям напряжения сети электропитания переменного тока по ГОСТ Р 51317.4.11 согласно таблице 3.4.2 при критерии качества функционирования В.

Таблица 3.4.1

Порт	Степень жесткости по таблице 1 ГОСТ Р 51317.4.5	Значение импульса напряжения, кВ+ 10%
Линии электропитания коммутатора “провод-провод”	3	2
Линии электропитания коммутатора “провод-земля”	4	4
Симметричные линии связи коммутатора “провод-земля”	3	2

Таблица 3.4.2

Типы воздействий	Степень жесткости испытаний	Испытательное напряжение, % U_n , + 5 %	Амплитуда динамических изменений напряжения, % U_n	Длительность динамических изменений напряжения, периоды (мс)
Провалы напряжения	1	70	30	10 (200)
Прерывания напряжения	1	От 0 до 20	100	1 (20)
Выбросы напряжения	2	120	20	25 (500)
Примечание – U_n – номинальное напряжение электропитания.				

(Критерий функционирования В - временное ухудшение качества функционирования или прекращение выполнения установленной функции с последующим восстановлением нормального функционирования, осуществляемым без вмешательства оператора)

Сохранение работоспособности при колебаниях питающего напряжения от ~187 до ~253 В

3.5 Перезагрузка видеокамер при их зависании

Коммутатор PSW-1-45-WiFi постоянно контролирует интенсивность трафика от видеокамеры. Если сетевая активность пропадает, то коммутатор перезагружает видеокамеру путем снятия питания по PoE. Включение этой функции осуществляется джампером для конкретного порта.

4 Технические характеристики

Порты с №1 по №4

- 10/100Base-Tx – 4 шт;
- поддержка IEEE802.3af – 15.4 Вт на порт;
- поддержка Auto-MDIX;
- поддержка управления потоком IEEE 802.3x;
- расстояние передачи данных и PoE – до 100 м.

Порт №5

- 10/100Base-Tx – 1 шт;
- поддержка Passive PoE 24V (пары 4,5 и 7,8) – 24 В, 0.5 А;
- пары 4,5 «+», пары 7,8 «-»
- поддержка Auto-MDIX;
- поддержка управления потоком IEEE 802.3x;
- расстояние передачи данных и PoE – до 100 м.

Питание

- напряжение питания блока – ~ 230 В (от 187 В до 253 В);
- бюджет мощности PoE не более 50 Вт;
- макс. потребляемая мощность не более 60 Вт.

Конструкция

- габариты - 240x160x90 мм;
- масса не более 2 кг;
- степень защиты от внешних воздействий IP66;
- кабельные вводы для кабеля

- диаметр 4-8 мм – 5 шт.

- диаметр 6-12 мм – 2 шт.

Надежность

- наработка на отказ не менее 75 000 часов (8,6 лет).

5 Условия эксплуатации

Коммутатор PSW-1-45-WiFi предназначен для круглосуточной работы в уличных условиях при температуре окружающей среды от минус 60 до плюс 50°C.

Рекомендуется устанавливать коммутатор в места, защищенные от прямых солнечных лучей (например, под навесами, козырьками, на теневой стороне зданий).

Коммутатор PSW-1-45-WiFi сохраняет заявленные параметры после пребывания при температуре от минус 60 °С до плюс 50 °С.

6 Монтаж устройства

6.1 Крепление блока

6.1.1 Установка блока на стену

Корпуса имеют четыре точки крепления по краям блока. Разметка крепления для установки изделия приведена на рис. 6.1.1.

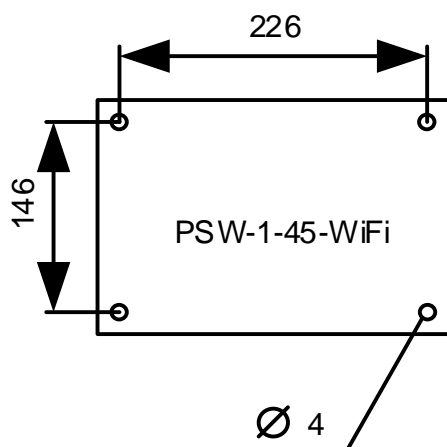


Рисунок 6.1.1 - Разметка крепления

ВАЖНО!

Сверление корпуса приводит к нарушению герметизации всего коммутатора и, как следствие, отказа от гарантии.

6.1.2 Установка блока на опору

Для установки PSW-1-45-WiFi на опору используйте монтажную панель TFortis



Рисунок 6.1.2 - Установка блока на опору

6.1.3 Установка блока в шкаф TFortis CrossBox

Коммутаторы TFortis PSW-1-45-WiFi выполнены в герметичном корпусе из технополимера со степенью защиты IP66. Этого вполне достаточно, чтобы устанавливать устройства под открытым небом без металлических шкафов. Если потребуется придать дополнительную антивандальную устойчивость, то можно воспользоваться шкафами TFortis CrossBox.



Рисунок 6.1.3 - Шкаф TFortis CrossBox-1 с коммутатором PSW-1-45-WiFi

6.2 Подключение электропитания

PSW-1-45-WiFi подключается к источнику переменного тока 230 В. Питающий кабель заводится внутрь блока через гермоввод, где подключается к клеммной колодке блока питания либо напрямую, либо через автоматы защиты.

ВАЖНО!

- Заземление устройства обязательно. Сопротивление заземления должно быть не более 4 Ом.
- Не допускайте касания печатных плат высоковольтными проводам под напряжением. Выход из строя в этом случае влечет отказ от гарантии.
- Поскольку коммутатор содержит импульсные блоки питания, он представляет собой реактивную нагрузку. В процессе включения при зарядке входных конденсаторов появляется пусковой ток, который превышает номинальное значение. Для исключения ложных срабатываний автоматов защиты рекомендуется выбирать модели с характеристикой «С» на ток не менее 4А.

6.3 Подключение видеокамер и точки доступа

Рекомендуется использовать 4-х парный экранированный кабель не хуже категории 5. Ethernet кабель заводится через гермоввод в блок, крепится и подключается к портам RJ45. Для удобства крепления допускается снятие гермоввода с блока с последующей установкой обратно в исходное состояние. Не используемые гермовводы обязательно заглушить.

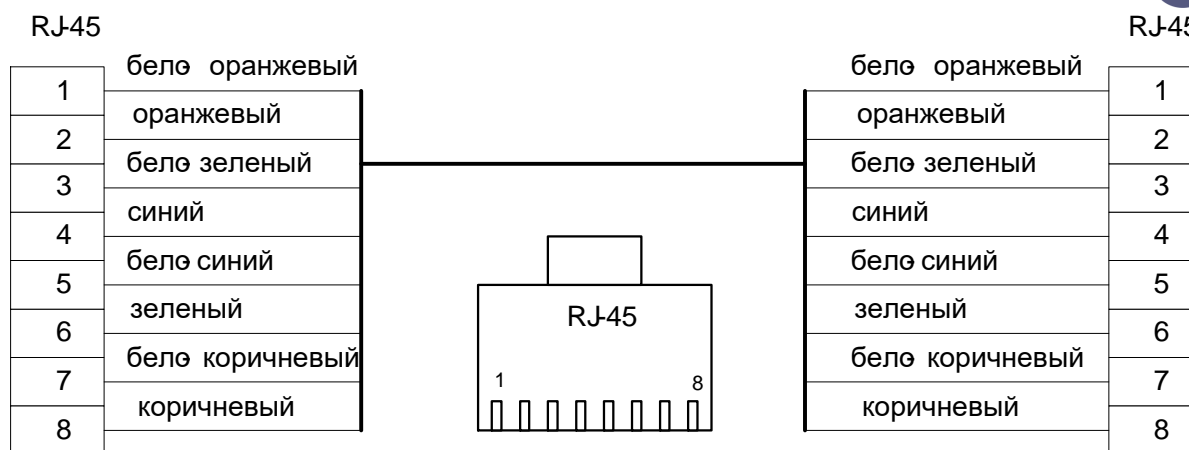


Рисунок 6.3.1 - Разделка кабеля.

7 Гарантии изготовителя

Гарантийный срок эксплуатации устройства – 5 лет с даты продажи. В гарантийное обслуживание и ремонт принимается устройство в полной комплектности.

Гарантийный ремонт не производится в следующих случаях:

- если гарантийный срок уже истек;
- при отсутствии маркировки с заводским номером на корпусе изделия, а также, если заводской номер был изменен, удален или неразборчив;
- при наличии внешних и внутренних механических повреждений (сколы, трещины, деформация, повреждение шнуров питания, разломы или трещины разъемов), следов воздействия химических веществ, агрессивных сред, жидкостей, сильных загрязнений, а также при наличии насекомых или следов их пребывания;
- из-за несоблюдения правил подключения и эксплуатации, а также несоответствия параметров электропитания установленных руководством по эксплуатации;
- вследствие форс-мажорных обстоятельств, действий третьих лиц и других причин, независящих от изготовителя.

8 Техническая поддержка

Техническая поддержка по проектированию систем видеонаблюдения, вопросам эксплуатации и настройки оборудования оказывается:

- по телефону (время для звонков 8-00 — 16-00 по московскому времени) 8 800-100-112-8
+7 (342) 260-20-30
- по e-mail: cd@fort-telecom.ru

Вся техническая документация доступна на сайте:
<https://tfortis.ru/support/dokumentaciya-na-produkciyu>